



# RONDO®

LAMINOIRS ● DOUGH SHEETERS  
UITROLTAFELS ● AUSROLLMASCHINEN

STM513 ● STM514 ● STM615



## FR

- Tables relevables en inox.
- Les racleurs peuvent être enlevés sans outils.
- Boutons individuels pour le démarrage et l'arrêt.
- Grilles de sécurité.

## NL

- Opklapbare tafels in RVS.
- De schrapers kunnen zonder werktuigen gedemonteerd worden.
- Aparte knoppen voor start en stop.
- Veiligheidsroosters.

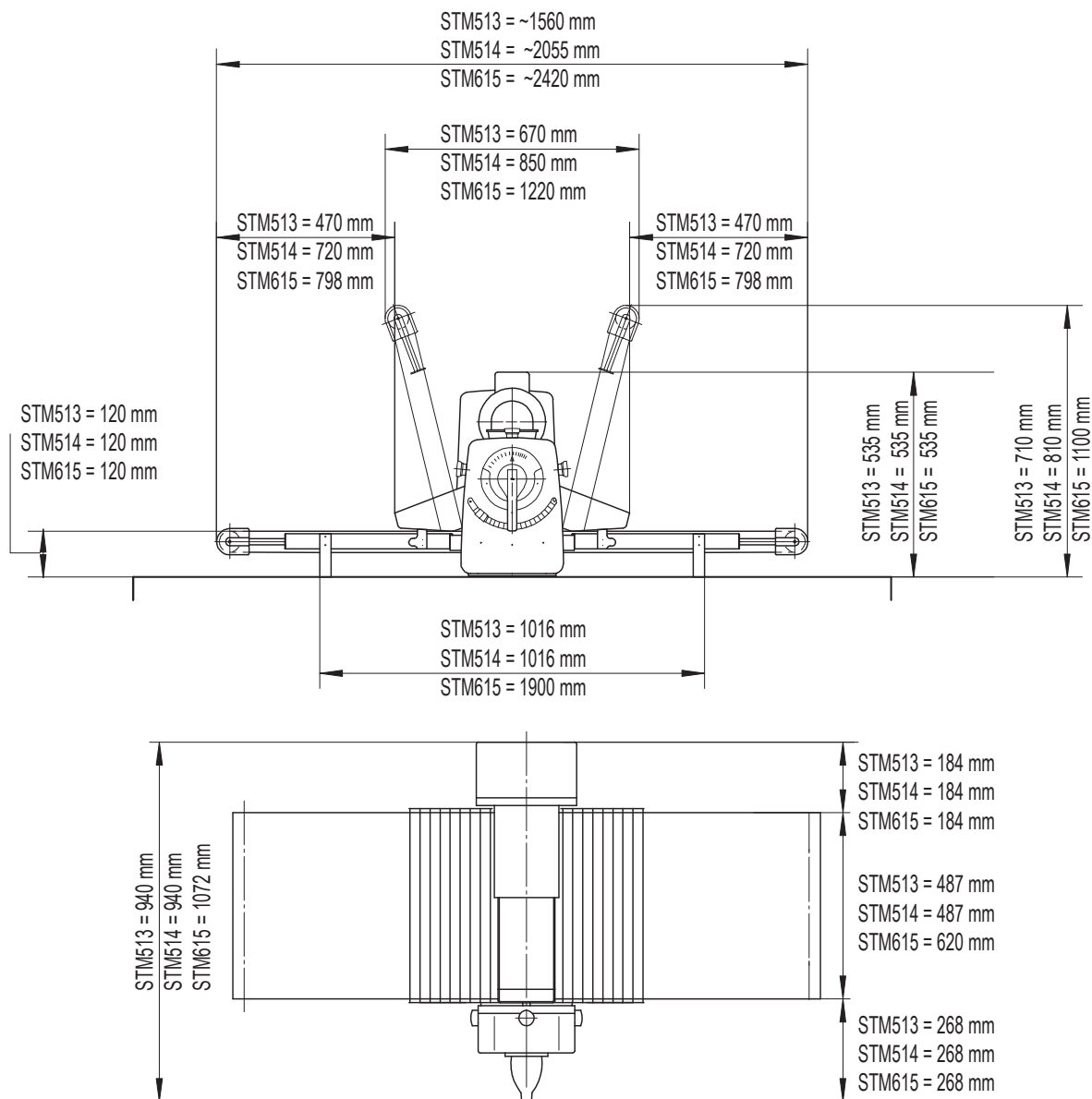
## ENG

- Raisable tables made of stainless steel.
- Scrapers can be removed without tools.
- Individual buttons for start and stop.
- Safety guards.

## D

- Hochklappbare Tische aus Edelstahl.
- Abstreifer können ohne Werkzeuge ausgebaut werden.
- Individuelle Knöpfe für Start und Stopp.
- Sicherheitsgitter.





	STM513	STM514	STM615
Largeur des tapis   Width of conveyor belts   Breedte transportbanden   Breite der Bänder	475 mm	475 mm	605 mm
Longueur des tables   Table length overall   Totale tafellengte   Länge der Tische	1560 mm	2055 mm	2420 mm
Longueur des cylindres   Roller length   Rollengte   Länge der Walzen	500mm	500 mm	633 mm
Ecart entre les cylindres   Roller gap   Ruimte tussen de rollen   Spalt zwischen den Walzen	0,5 - 30 mm	0,5 - 30 mm	0,5 - 30 mm
Vitesse du tapis de décharge   Speed of discharge conveyor Snelheid van de uitvoerband   Bandgeschwindigkeit des Auslaufbands	50 cm/sec.	50 cm/sec.	50 cm/sec.
Puissance nominale   Rated power   Vermogen   Leistung	0,75 kVA	0,75 kVA	1,0 kVA
Voltage   Supply voltage   Spanning   Spannung	3 x 200-420V 50Hz	3 x 200-420V 50Hz	3 x 200-420V 50Hz
Poids   Weight   Gewicht   Gewicht	85 kg	95 kg	110 kg
Position de travail   Working position   Gebruiksstand   Arbeitsstellung	940 x 1560 mm	940 x 2055 mm	1072 x 2420 mm
Position de repos   Resting position   Ruststand   Ruhestellung	940 x 670 mm	940 x 850 mm	1072 x 1220 mm
<b>PRIX - PRICE - PRIJS - PREIS</b>	<b>€ 4.250</b>	<b>€ 4.330</b>	<b>€ 5.090</b>